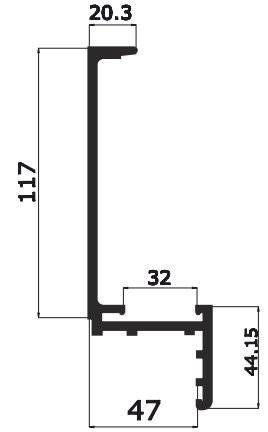


İ-SKP-İM

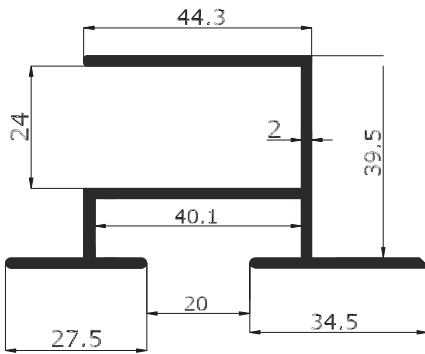


İ-SKP-25



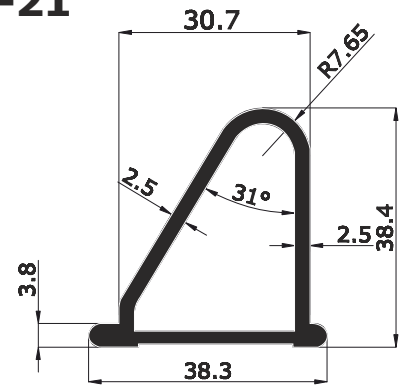
Ağırlık/Weight:1,923 Kg/M
Alüminyum/Aluminium

İ-SKP-24



Ağırlık/Weight:0,999 Kg/M
Alüminyum/Aluminium

İ-SKP-21



Alüminyum/Aluminium Ağırlık/Weight:
0,744 Kg/M