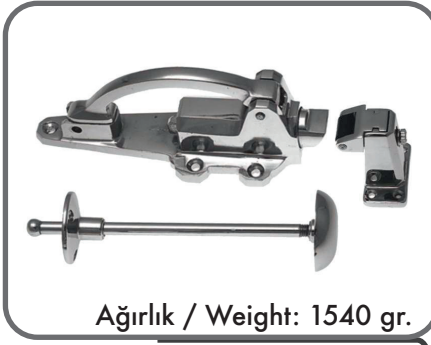


i-22

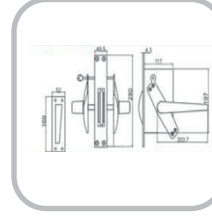


Ağırlık / Weight: 1540 gr.

Ürün Özellikleri :

| Gövde Body | Kol Arm | Karşılık Strike |
|-----------------|-----------------|--------------------|
| Bronz Bronze | Bronz Bronze | Bronz Bronze |

i-23

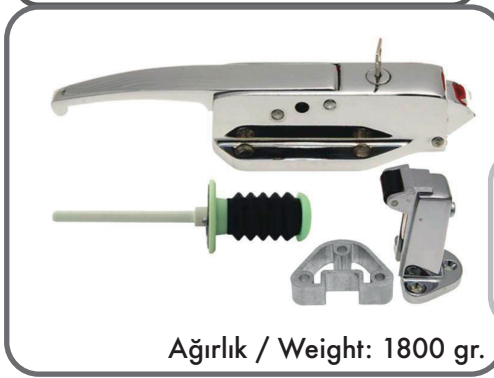


Ağırlık / Weight: 3000 gr.

Ürün Özellikleri :

| Gövde Body | Kol Arm | Kilit Lock |
|----------------------------|------------------------------|------------------------------|
| DKP Sac DKP Metal Sheet | Zamak5 Krom Zamak5 Chrome | Sfero Döküm Sfero Casting |

i-259

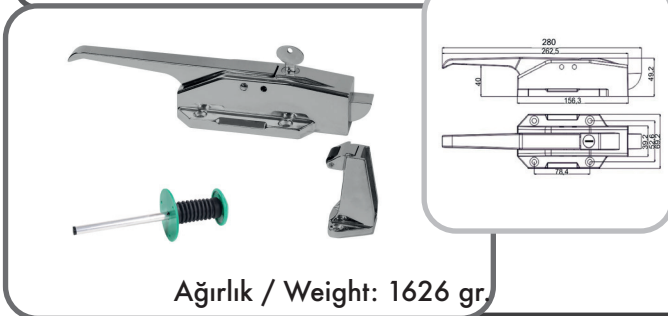


Ağırlık / Weight: 1800 gr.

Ürün Özellikleri :

| Gövde / Body | Kol / Arm | Karşılık / Strike |
|----------------|----------------|-------------------|
| Zamak 5 Krom | Zamak 5 Krom | Zamak 5 Krom |
| Zamak 5 Chrome | Zamak 5 Chrome | Zamak 5 Chrome |

i-259-B

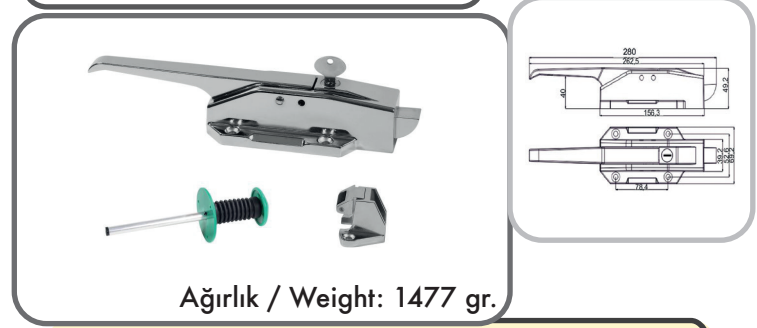


Ağırlık / Weight: 1626 gr.

Ürün Özellikleri :

| Gövde / Body | Kol / Arm | Karşılık / Strike |
|----------------|----------------|-------------------|
| Zamak 5 Krom | Zamak 5 Krom | Zamak 5 Krom |
| Zamak 5 Chrome | Zamak 5 Chrome | Zamak 5 Chrome |

i-259-KK



Ağırlık / Weight: 1477 gr.

Ürün Özellikleri :

| Gövde / Body | Kol / Arm | Karşılık / Strike |
|----------------|----------------|-------------------|
| Zamak 5 Krom | Zamak 5 Krom | Zamak 5 Krom |
| Zamak 5 Chrome | Zamak 5 Chrome | Zamak 5 Chrome |