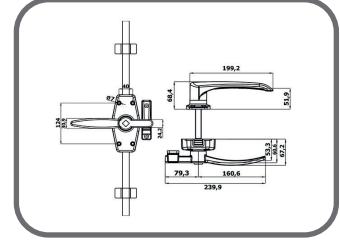
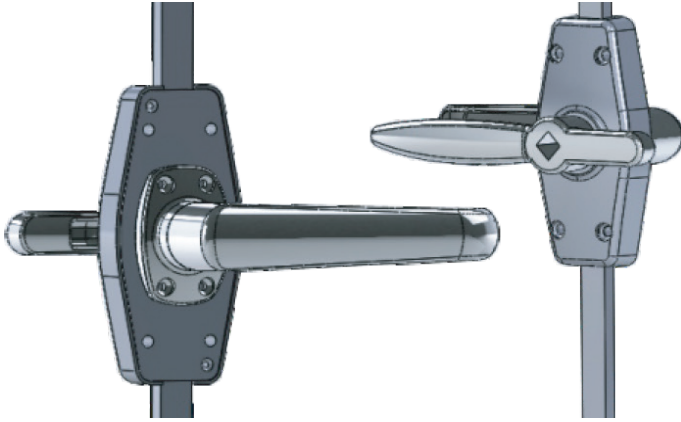


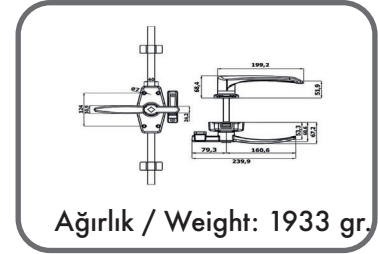
İ-122-B



Ürün Özellikleri / Product Details

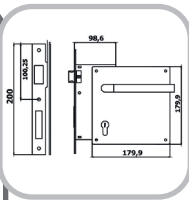
| Gövde / Body | Kol / Arm |
|----------------------|----------------------|
| Zamak5 Krom Kaplama | Zamak5 Krom Kaplama |
| Zamak5 Chrome Coated | Zamak5 Chrome Coated |

İ-122



| Gövde / Body | Kol / Arm |
|-----------------|-----------|
| PA 66 (Plastik) | Alüminyum |
| PA 66 (Plastic) | Aluminium |

İ-507-03



Ürün Özellikleri :

| Gövde / Body | Kol / Arm |
|----------------------|----------------------|
| Inox Paslanmaz Çelik | Inox Paslanmaz Çelik |
| Inox Stainless Steel | Inox Stainless Steel |