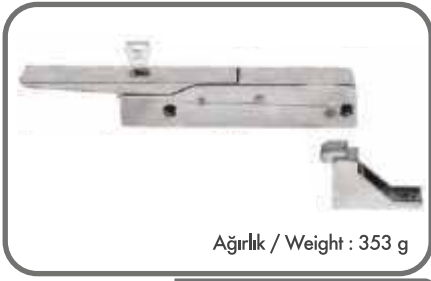
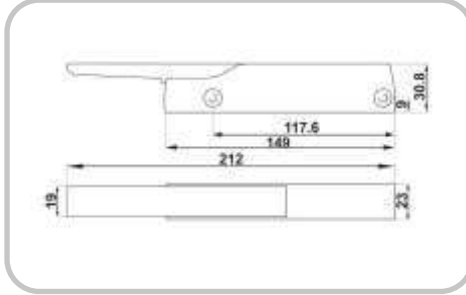


İ-10



Ağırlık / Weight : 353 g



Ürün Özellikleri :

Gövde/Body/Material	Kol/Arm/Material
Zamak 5 Krom Kaplama	Zamak 5 Krom Kaplama
Zamak 5 Chrome Coated	Zamak 5 Chrome Coated

İ-10-01



Ağırlık / Weight : 275 g

Ürün Özellikleri :

Gövde/Body/Material	Kol/Arm/Material
Zamak 5 Krom Kaplama	Zamak 5 Krom Kaplama
Zamak 5 Chrome Coated	Zamak 5 Chrome Coated

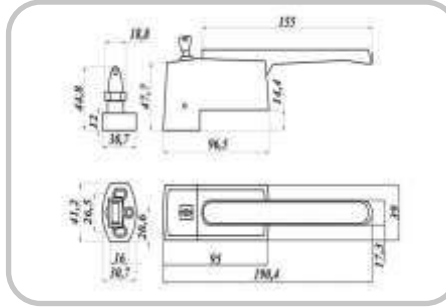
İ-11-01



Ağırlık / Weight : 378 g Ağırlık / Weight : 54 g

Ürün Özellikleri :

Gövde/Body/Material	Kol/Arm/Material
Zamak 5 Krom Kaplama	Zamak 5 Krom Kaplama
Zamak 5 Chrome Coated	Zamak 5 Chrome Coated



İ-11



Ağırlık / Weight : 398 g Ağırlık / Weight : 54 g

Ürün Özellikleri :

Gövde/Body/Material	Kol/Arm/Material
Zamak 5 Krom Kaplama	Zamak 5 Krom Kaplama
Zamak 5 Chrome Coated	Zamak 5 Chrome Coated

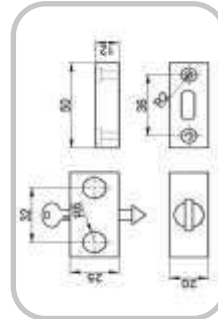
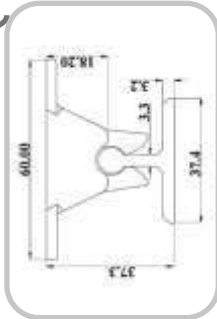
İ-115-02



Ağırlık / Weight : 50 g

Ürün Özellikleri :

Gövde /Body / Material
Zamak 5 Krom Kaplama
Zamak 5 Chrome Coated



İ-115-B



Ağırlık / Weight : 164 g

Ürün Özellikleri :

Dikey Bzd. Kiliti/Vertical Refrigeration Lock

Gövde/Body/Material	Karşılık/Strike/Material
Zamak 5 Krom Kaplama	Zamak 5 Krom Kaplama
Zamak 5 Chrome Coated	Zamak 5 Chrome Coated

İ-115-D



Ağırlık / Weight : 67 g
cw0¥{Æ W¶w~¥wÆŞÜ

Ürün Özellikleri :

Gövde /Body / Material
Zamak 5 Krom Kaplama
Zamak 5 Chrome Coated

Ürün Özellikleri :

Gövde /Body / Material
Zamak 5 Krom Kaplama
Zamak 5 Chrome Coated

İ-115-Dİ



Ağırlık / Weight : 67 g
cw0¥{Æ W¶w~¥wÆŞÜ