

İ-101

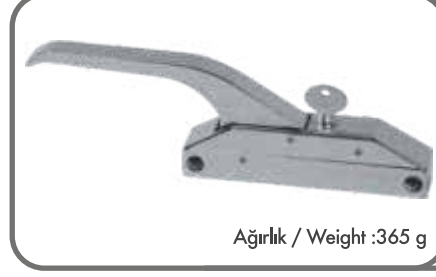


Ağırlık / Weight :337 g

Ürün Özellikleri :

Gövde/Body/Material	Kol/Arm/Material
Zamak 5 Krom Kaplama	Zamak 5 Krom Kaplama
Zamak 5 Chrome Coated	Zamak 5 Chrome Coated

İ-103



Ağırlık / Weight :365 g

Ürün Özellikleri :

Gövde/Body/Material	Kol/Arm/Material
Zamak 5 Krom Kaplama	Zamak 5 Krom Kaplama
Zamak 5 Chrome Coated	Zamak 5 Chrome Coated

İ-100-PSM-01



Ürün Özellikleri :

Gövde/Body/Material	Kol/Arm/Material
PA 66 (plastik) Gri Renk	Zamak 5 Krom Kaplama
PA 66 (plastic) Grey Color	Zamak 5 Chrome Coated

İ-100-PSM



Ağırlık / Weight :217 g

Ürün Özellikleri :

Gövde/Body/Material	Kol/Arm/Material
PA 66 (plastik) Siyah Renk	Zamak 5 Krom Kaplama
PA 66 (plastic) Black Color	Zamak 5 Chrome Coated

İ-100-PS

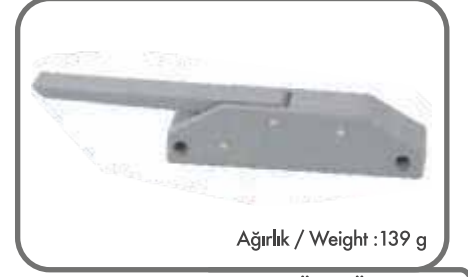


Ağırlık / Weight :139 g

Ürün Özellikleri :

Gövde/Body/Material	Kol/Arm/Material
PA 66 (plastik) Siyah Renk	PA 66 (plastik) Gri Renk
PA 66 (plastic) Black Color	PA 66 (plastic) Grey Color

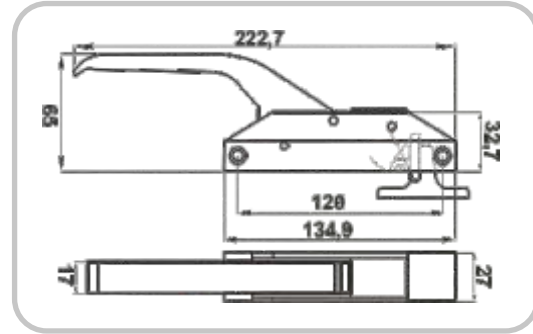
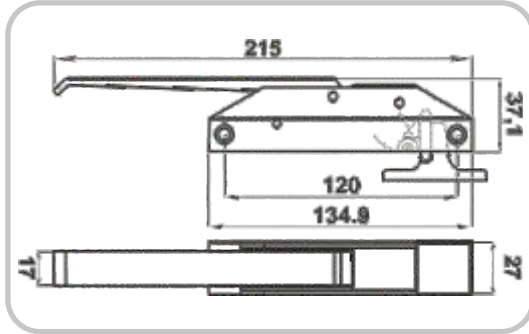
İ-100-PS-01



Ağırlık / Weight :139 g

Ürün Özellikleri :

Gövde/Body/Material	Kol/Arm/Material
PA 66 (plastik) Gri Renk	PA 66 (plastik) Gri Renk
PA 66 (plastic) Grey Color	PA 66 (plastic) Grey Color



K1



Ağırlık / Weight :54 g

Ürün Özellikleri :

K1 : Zamak 5 Krom Kaplama Zamak 5 Chrome Coated
--

K2



Ağırlık / Weight :55 g

Ürün Özellikleri :

K2 :Zamak 5 Siyah Elektrostatik Boyalı Zamak 5 Black Electrostatic Painted

K3



Ağırlık / Weight :25 g

Ürün Özellikleri :

K3 : PA 66 (plastik) Siyah Renk PA 66 (plastic) Black Color
--

K4



Ağırlık / Weight :54 g

Ürün Özellikleri :

K4 : Malzeme : Inox Material : Inox
--

K4-01



Ağırlık / Weight :41 g

Ürün Özellikleri :

K4-01 : Malzeme : Galvaniz Material : Galvanized
